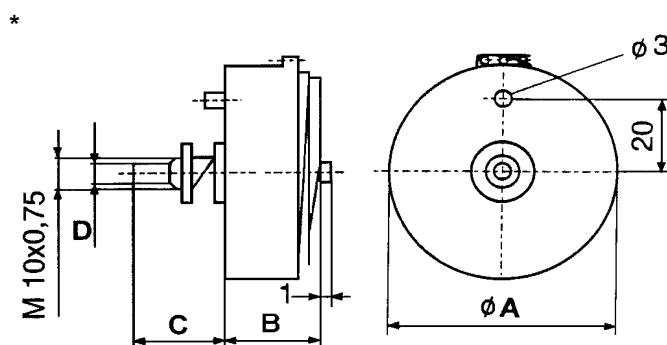




**1-fas Reglertransformator**

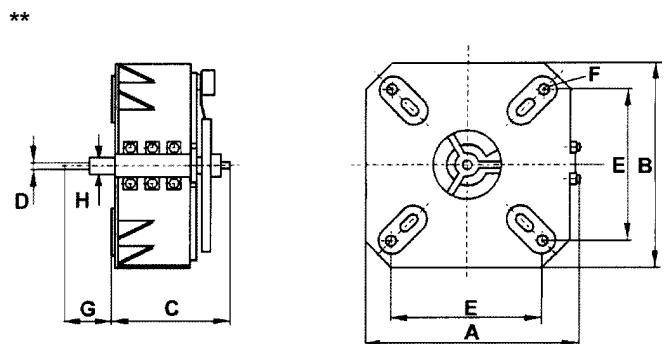
Typserie  
**ESS**

1-fas reglertransformator för panelmontage



**Teknisk data:**  
 Utförande Spartransformator  
 Skyddsklass IP-00  
 Isolationsklass B(130°C)  
 Max omg. Temp 45°  
 Provspänning 4 kV  
 Frekvens 50-60 Hz

Tillverkningsnorm VDE 0552 **CE**



\*\*\* Kombination av 2 (3) enheter

	Typ	Ingång V	Utgång V	Märkström A	A mm	B mm	C mm	D mm	E mm	F mm	G mm	Vikt kg
*	KSS-103	42	< 1..42	2,5	70	55	32	6	-	-	-	0,6
	ESS-9008	250	< 1...250	0,8	95	58	23	6	-	-	-	1,4
	ESS-9013	230	< 1...230	1,25	95	58	28	6	-	-	-	1,4
**	ESS-102	230	0..230/250	2	137	125	84	6	96	5,8	32	2,6
	ESS-104	230	0..230/250	4	159	147	84	6	112	5,8	32	3,8
	ESS-106	230	0..230/250	6,3	159	147	103	8	112	7	32	5,2
	ESS-110	230	0..230/250	10	197	185	118	8	142	7	32	7,8
	ESS-120	230	0..230/250	20	243	231	121	8	180	11	32	14
	ESS-9250	230	0..230/250	25	243	231	133	8	180	11	0..35	16
	ESS-9340	230	0..230/250	34	243	231	370	8	180	M10	0..35	33
***	ESS-9380	230	0..230/250	38	243	231	370	8	180	M10	0..35	35
	ESS-9480	230	0..230/250	48	243	231	400	8	180	M10	0..35	38
	ESS-9570	230	0..230/250	57	243	231	550	8	180	M10	0..35	52
	ESS-9720	230	0..230/250	72	243	231	575	8	180	M10	0..35	59