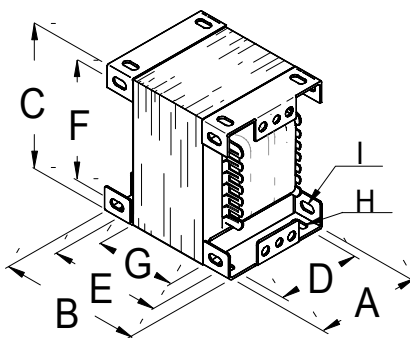


## 1-FAS FULLTRANSFORMATOR

TYP SERIE  
**OFU**



Universalmontage

2.40.0104

**Tillverkningsnormer: EN 61558-2-1 alt. EN 61558-2-6 alt. IEC 726 , EN 50081-2 , EN 50082-2**

Temperaturklass B 130°C

ta: 40°C (max omgivningstemperatur)

d.c: 100% (kontinuerlig belastning)

Sekundär märkspänning beräknas vid 80% belastning

Kan erhållas med 1 alt 2 säkring/ar, max 10 amp, 230 volt

Ingående komponenter är UL-godkända

Anslutning: Kopplingsplintar alt. kabelskor eller fria uttag

Typ	Effekt VA	A	B	C	D	E	F	G	H	I	Vikt kg	Förluster Po(W) Pcu(W)	
OFU- 7	40	41	49	20	29	40	17	3,5x7	4,5x8	0,3	0,7	1,8	
OFU- 10	50	50	61	30	35	50	21	3,5x7	4,5x8	0,5	1,1	1,1	
OFU- 15	50	50	61	30	35	50	21	3,5x7	4,5x8	0,55	1,1	2,3	
OFU- 25	50	60	61	30	45	50	31	3,5x7	4,5x8	0,8	1,8	3,1	
OFU- 50	65	65	79	40	45	65	28	4,5x9	5,5x10	1,25	2,5	5,4	
OFU- 75	70	70	85	40	50	70	30	5,5x11	5,5x12	1,5	3	9	
OFU- 100	70	83	85	40	63	70	43	5,5x11	5,5x12	1,9	4,3	8,5	
OFU- 125	80	78	97	55	56	81	36	5,5x11	5,5x12	2,2	4,5	10,5	
OFU- 150	80	88	97	55	66	81	46	5,5x11	5,5x12	2,7	6	11	
OFU- 200	100	80	121	67	55	98	31	7x14	8x14	3,3	6	16	
OFU- 250	100	92	121	67	66	98	42	7x14	8x14	4,2	8	17	
OFU- 300	100	104	121	67	78	98	54	7x14	8x14	5,1	10	17,5	
OFU- 360	100	112	121	67	86	98	62	7x14	8x14	5,9	11,5	19,5	
OFU- 500	125	108	151	88	78	120	50	7x14	10x14	7,8	13	24	
OFU- 700	125	125	151	88	94	120	67	7x14	10x14	9,9	17	28	
OFU- 1000	150	130	182	110	96	146	62	7x14	10x18	14,3	21	33	
OFU- 1200	150	145	182	110	111	146	77	7x14	10x18	17,2	25	34	
OFU- 1400	150	160	182	110	126	146	92	7x14	10x18	20,4	29	36	



montage A



montage B



montage C

KUNDANPASSADE TYPER, ÄVEN SPAR-TRANSFORMATORER MED SNABBA LEVERANSTIDER