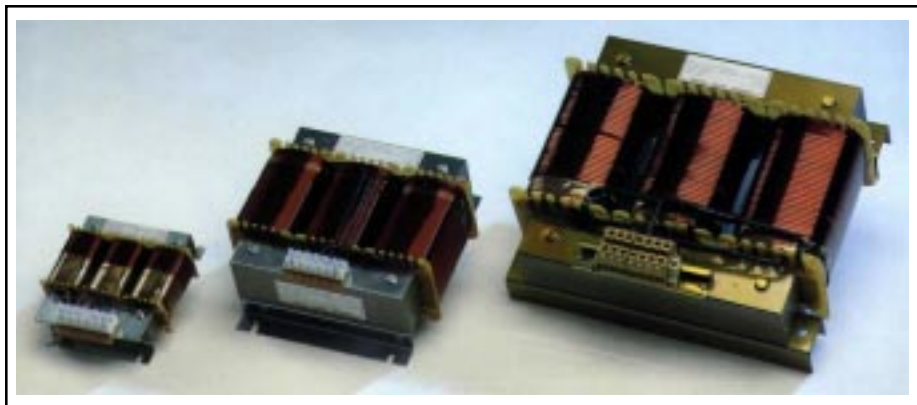


## 3-FAS FULLTRANSFORMATOR



Typserie

# TOFL

Lågprofilmontage

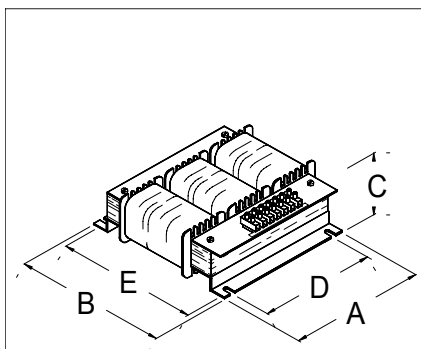
Ingående komponenter är UL-godkända  
 Temperaturklass B/F  
 Anslutning: Kopplingsplintar alt. kabelskor  
 Koppling: Dyn-11 eller enligt önskemål

ta: 40°C (max omgivningstemperatur)  
 ed: 100% (kontinuerlig belastning)  
 Sekundär märkspänning beräknas vid 80% belastning

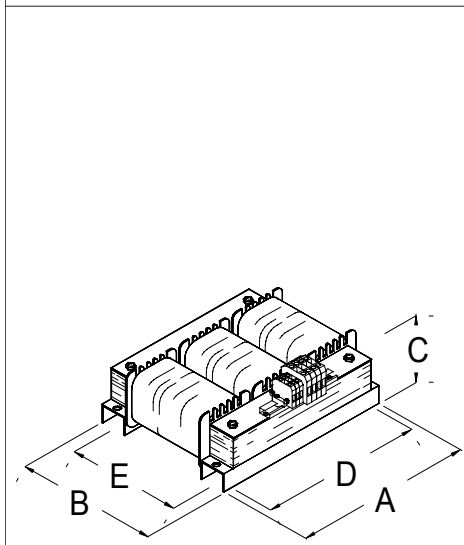
Tillverkningsnormer: EN 61558-2-6 alt. EN 61558-2-1 alt. IEC 726 , EN 50081-2, EN 50082-2



4.20 0205



Storlek 0,01 kVA - 1,75 kVA



Storlek 2 kVA - 15 kVA

Typ	Effekt kVA	A	B	C	D	E	Slits/hål	Vikt kg(ca)	Förluster ca Po(W)	Pcu(W)	uk%
TOFL- 0,01..0,06		120	127	63	80	119	6	1,8	3,5	6	
TOFL- 0,1		120	127	73	80	119	6	2,6	5,5	10	8,2
TOFL- 0,2		150	160	70	100	150	6	3,7	7	20	9,3
TOFL- 0,3		150	160	85	100	150	6	5,3	11	23	7
TOFL- 0,45		177	187	80	120	176	7	6,3	12	35	7,5
TOFL- 0,6		177	187	90	120	176	7	8	15	42	6,5
TOFL- 0,8		208	215	90	140	203	7	10,5	19	50	6
TOFL- 1		208	215	110	140	203	7	13,5	27	51	4,8
TOFL- 1,25		240	245	95	160	232	7	15	27	67	5,2
TOFL- 1,5		240	245	105	160	232	7	18	33	67	4,3
TOFL- 1,75		240	245	115	160	232	7	21	38	74	4
TOFL- 2		300	285	125	270	210	9	23	37	100	4,8
TOFL- 2,8		300	285	140	270	210	9	30	52	105	3,7
TOFL- 3,5		300	285	153	270	210	9	38	64	110	3,1
TOFL- 4		300	285	165	270	210	9	43	74	110	2,8
TOFL- 5		360	335	160	325	250	9	52	86	126	2,6
TOFL- 6,5		360	335	175	325	250	9	62	103	150	2,5
TOFL- 7,5 / 8,5		420	370	180	375	295	9	70/74	120	180	2,4
TOFL- 10		420	370	190	375	295	9	88	130	190	2,3
TOFL- 12		420	370	205	375	295	9	100	185	215	1,9
TOFL- 15		420	370	250	375	295	9	131	225	310	2
TOFL- 20											
TOFL- 25											
TOFL- 30											
TOFL- 40											
TOFL- 50											
TOFL- 60											
TOFL- 70											
TOFL- 80											
TOFL- 100											
TOFL- 125											
TOFL- 150											

P.g.a konstruktionen med luftkanaler är dessa storlekar inte lämpliga att montera liggande. Välj i stället vår stående modell med typbeteckningen TOFS.