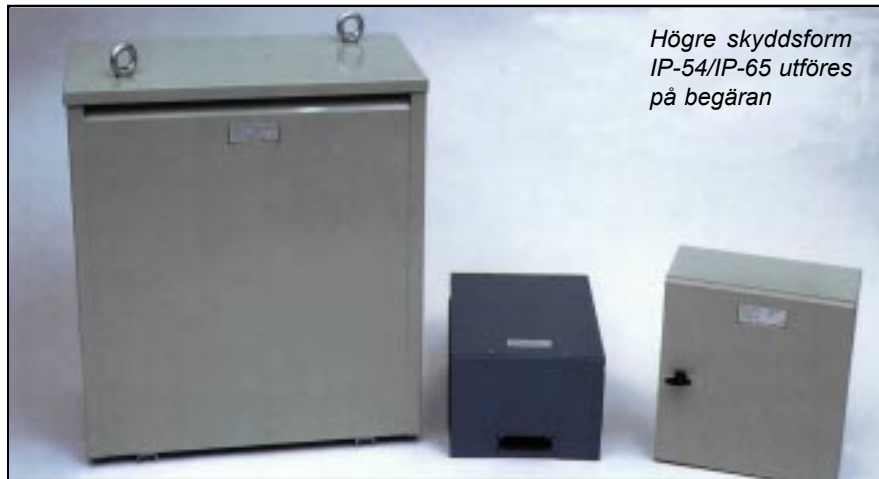


3-FAS FULLTRANSFORMATOR

PLÅTKAPSLAD IP23



Högre skyddsform
IP-54/IP-65 utföres
på begäran

TYP SERIE TVF
väggmontage

TYP SERIE TGF
golvuppställning

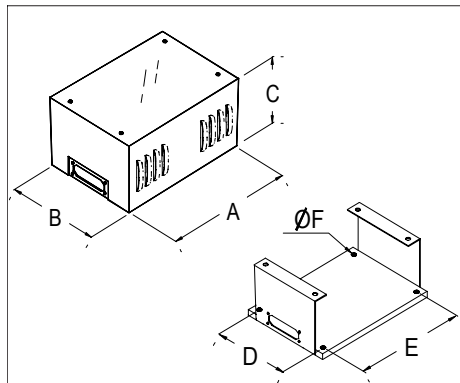
ta: 30°C (max omgivningstemperatur)
ed: 100% (kontinuerlig belastning)
Sekundär märkspänning beräknas vid 80% belastning
Ingående komponenter är UL-godkända

Temperaturklass B/F
Anslutning: Kopplingsplintar alt. kabelskor
Koppling: Dyn-11 eller enligt önskemål

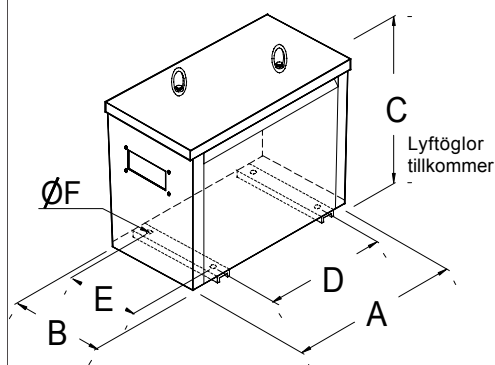


Tillverkningsnormer: EN 61558-2-6 alt. EN 61558-2-1 alt. IEC 726 , EN 50081-2, EN 50082-2

4.30 0205



Storlek 0,2 kVA - 4 kVA



Storlek 2 kVA - 150 kVA

Typ	Effekt kVA	A	B	C	D	E	F	Fläns öppning	Vikt kg(ca)	Förluster ca Po(W)	Pcu(W)	uk%
TVF- 0,01..0,06									3,5	3,5	6	
TVF- 0,1		225	230	125	170	170	9	fl-13	5	5,5	10	8,2
TVF- 0,2		225	230	125	170	170	9	fl-13	6,1	7	20	9,3
TVF- 0,3		225	230	125	170	170	9	fl-13	7,7	11	23	7
TVF- 0,45		270	280	150	220	220	9	fl-13	8,7	12	35	7,5
TVF- 0,6		270	280	150	220	220	9	fl-13	10,4	15	42	6,6
TVF- 0,8		270	280	150	220	220	9	fl-13	13,8	19	50	6
TVF- 1		270	280	150	220	220	9	fl-13	16,8	27	51	4,8
TVF- 1,25		325	285	175	225	270	9	fl-13	19	27	67	5,2
TVF- 1,5		325	285	175	225	270	9	fl-13	22	33	67	4,3
TVF- 1,75		325	285	175	225	270	9	fl-13	25	38	74	4,
TVF- 2		400	360	230	300	348	9	fl-13	30	37	100	4,8
TVF- 2,8		400	360	230	300	348	9	fl-13	38	52	105	3,7
TVF- 3,5		400	360	230	300	348	9	fl-13	45	64	110	3,1
TVF- 4		400	360	230	300	348	9	fl-13	51	74	110	2,8
TGF- 2		350	250	380	160	180	11	fl-13	31	37	100	4,8
TGF- 2,8		350	250	380	160	180	11	fl-13	38	52	105	3,7
TGF- 3,5		350	250	380	160	180	11	fl-13	46	64	110	3,1
TGF- 4		350	250	380	160	180	11	fl-13	51	74	110	2,8
TGF- 5		420	250	435	200	180	11	fl-13	62	86	126	2,6
TGF- 6,5		420	250	435	200	180	11	fl-13	72	103	150	2,5
TGF- 7,5 / 8,5		480	320	520	240	250	11	fl-13	81/85	120	180	2,4
TGF- 10		480	320	520	240	250	11	fl-13	100	130	190	2,3
TGF- 12		480	320	520	240	250	11	fl-13	112	185	215	1,9
TGF- 15		480	320	520	240	250	11	fl-13	142	225	310	2
TGF- 20		580	320	640	380	250	11	fl-21	168	190	780	4,2
TGF- 25		580	320	640	380	250	11	fl-21	182	220	820	3,7
TGF- 30		650	390	710	420	320	11	fl-21	222	275	830	3,3
TGF- 40		650	390	710	420	320	11	fl-21	275	360	920	2,8
TGF- 50		720	390	770	470	320	11	fl-21	270	210	1040	2,8
TGF- 60		720	390	770	470	320	11	fl-21	300	250	1070	2,4
TGF- 70		760	410	920	470	340	11	fl-21	360	280	1330	2,5
TGF- 80		760	410	920	470	340	11	fl-21	410	270	1430	3
TGF- 100		760	490	920	470	420	11	fl-21	465	325	1570	2,8
TGF- 125		900	490	1070	470	420	11	fl-21	575	360	1750	2,5
TGF- 150		900	490	1070	470	420	11	fl-21	650	420	2200	2,6