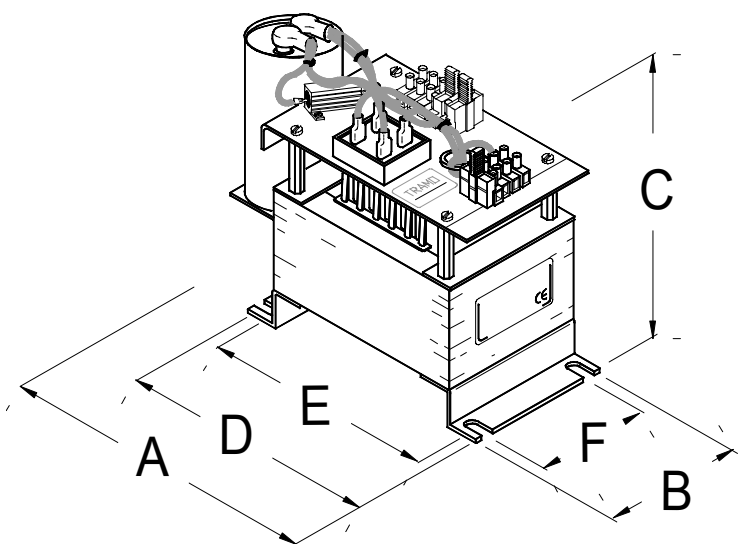


1-FAS LIKRIKTARSERIE 48V

TYP SERIE  
**LOTK**  
(glättad)



5.26 0205

- \* Ostabiliserad, filtrerad likriktarserie för 48 volt, med mycket stabil konstantspänningskaraktistik och låg rippelnivå.
- \* Högsta kvalitet på ingående material och komponenter.
- \* Enheterna är okapslade för inbyggnad och mycket kompakt byggda.

Data:	1 A	2,5 A	5 A	7,5 A	10 A	20A
Primärspänning	omkopplingsbar 0-220-230-240 VAC , 50 - 60 Hz					
Sekundärspänning: Tomgång	55 VDC			52,5 VDC		
40 % belastning	51,5 VDC			50,2 VDC		
80 % belastning	48 VDC					
max belastning	47 VDC			47,3 VDC		
Rippelnivå	5% ( 4,8 VTT )					9% (8,6VTT)
ta: omgivningstemperatur	max 40°C					



Standardsortiment:

Tillverkningsnormer: EN 61558-2-6 , EN 50081-2 , EN 50082-2

Artikel nummer	Typ	Sekundär ström	A	B	C	D	E	F	Slits	Vikt kg	Förluster P0 W	Pb W	Schema
1275.02366	LOTK-1A48V	1 A	157	80	110	123	113	63	5,5	2,4	7	14	
1275.06238	LOTK-2,5A48V	2,5 A	157	80	140	123	113	63	5,5	3,2	9	19	
1275.00262	LOTK-5A48V	5 A	200	100	165	155	145	80	7	6,1	13	32	
1275.02933	LOTK-7,5A48V	7,5 A	235	125	185	190	175	100	7	9,1	16	46	
1275.4022	LOTK-10A48V	10 A	250	125	225	190	175	100	7	11,8	20	57	
1275.03297	LOTK-20A48V	20 A	275	150	265	225	210	120	7	21	32	94	

Andra varianter kundanpassas med avseende på frekvens,rippelnivå och spänning