

1-FAS LIKRIKTARSERIE 24V

(för PLC-system mm)

TYP SERIE LOTKH (glättad)

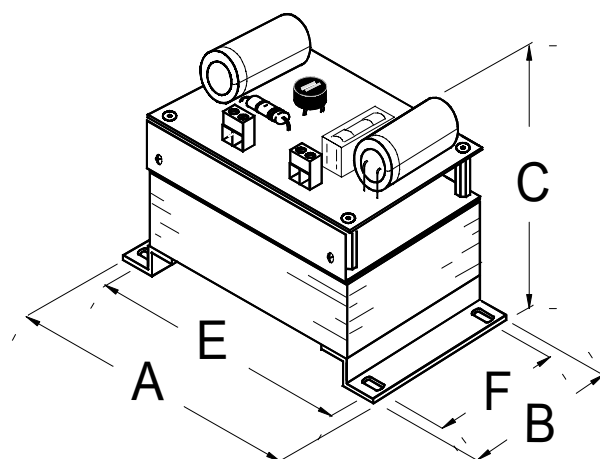


5.27 0205

- * Ostabiliserad, filtrerad likriktarserie för 24 volt, med låg rippelnivå.
- * Hög kvalitet på ingående material och komponenter.
- * Enheterna är okapslade för inbyggnad och mycket kompakt byggda.

Data:

Primärspänning:	:230 v
Frekvens:	:50-60 Hz
Sekundärspänning:	:tomgång < 27,5 vDC
	:40% belastning 25,5 v
	:80% belastning 24,0 v
	:max belastning 23,5 v
Rippelnivå:	:< 7% (3,3VTT)
Säkringar:	:primärt: PTC-motstånd
	:sekundärt: Glasrör
ta: (omgivningstemp.)	:max 40°C



Tillverkningsnormer: EN 61558-2-6 , EN 50081-2 , EN 50082-2

**Lagerfört standardsortiment:**

Artikel nummer	Typ:	Sekundär ström	A mm	B mm	C mm	E mm	F mm	Slits / hål mm	Vikt kg
1275.3471	LOTKH-1	1 A	107	65	80	95	50	5	1,3
1275.4920	LOTKH-2,5	2,5 A	123	80	96	113	63	5,5	2,4

Andra varianter kundanpassas med avseende på frekvens, rippelnivå och spänning