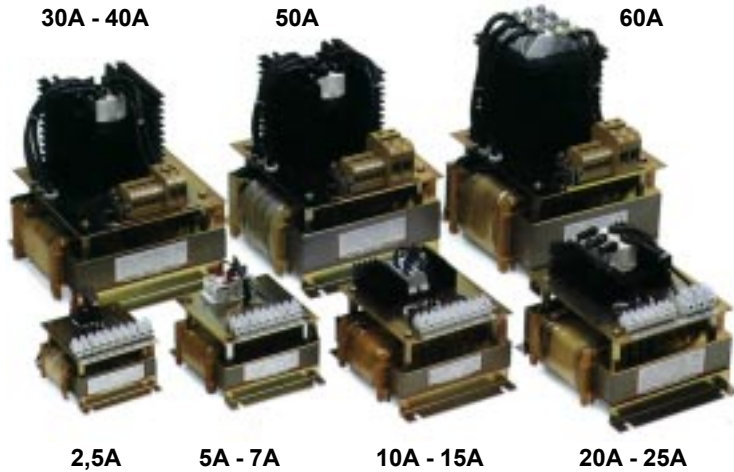


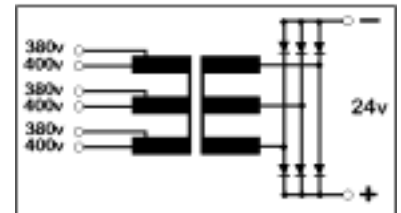
rätt spänning - i rätt tid - till rätt pris

3-FAS LIKRIKTARSERIE 24V

(för PLC-system mm)



TYP SERIE
TLOT
(oglättad)



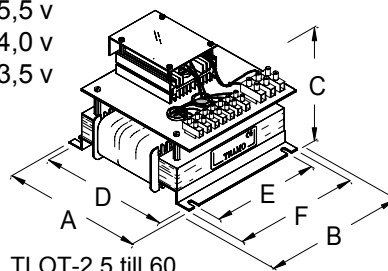
- * Högsta kvalitet på ingående material och komponenter
- * Likriktarna är okapslade för inbyggnad och kompakt byggda
- * Tillverkningsnormer: EN 61558-2-6 , EN 50081-2 , EN 50082-2

Data:

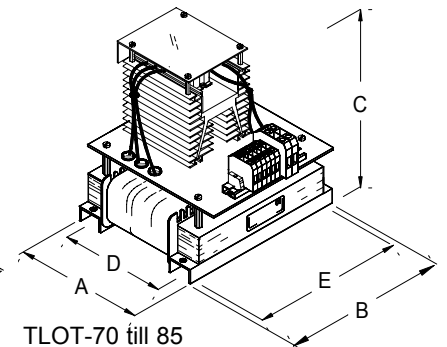
Primärspänning: :3x380-400 v
 Frekvens: :50-60 Hz
 Sekundärspänning: :tomgång
 :40% belastning
 :80% belastning
 :max belastning
 Rippelnivå: :< 8,5% (4 VTT)
 ta: (omgivningstemp.) :max 40°C
 Finns även i glättad utförande



< 27,5 vDC
 25,5 v
 24,0 v
 23,5 v



TLOT-2,5 till 60



TLOT-70 till 85

Standardsortiment:

Typ	Best.nr	Sekundär ström	Förluster		A	B	C	D	E	F	Slits	Vikt kg
			PoW	PbW								
TLOT- 2,5	1275-2797	2,5 A	3,5	12	130	120	115	119	80	100	6	2,2
TLOT- 5	1275-2712	5 A	6	17	160	150	125	150	100	125	6	4
TLOT- 7	1275-2801	7 A	7	25	160	150	125	150	100	125	6	4,1
TLOT- 10	1275-2713	10 A	11	29	187	177	155	176	120	150	7	7,1
TLOT- 15	1275-3275	15 A	12	53	187	177	155	176	120	150	7	7,3
TLOT- 20	1275-2711	20 A	17	59	215	208	190	203	140	175	7	11,3
TLOT- 25	1275-2758	25 A	17	73	215	208	190	203	140	175	7	12,1
TLOT- 30	1275-2714	30 A	22	82	245	240	260	232	160	200	7	17,2
TLOT- 40	1275-2725	40 A	25	114	245	240	260	232	160	200	7	18
TLOT- 50	1275-2726	50 A	31	122	245	240	275	232	160	200	7	22,2
TLOT- 60	1275-3659	60 A	39	136	245	240	325	232	160	200	7	26,5
TLOT- 70	1275-03622	70 A	34	180	290	300	325	210	270	-	runt 9	29,5
TLOT- 85	1275-01352	85 A	48	200	290	300	340	210	270	-	runt 9	35

Andra varianter kundanpassas med avseende på frekvens, rippelnivå och spänning

5.70 0309