

# TRAMO

## SWR-M-690 - Sinusfilter för frekvensstyrda motorer

- Skyddar motorn mot spänningstoppar
- Minskar risken för isolationsfel
- Minskar risken för elektromagnetiska störningar
- Minskar lagerströmmarna i motorn
- Minskar magnetiska ljud som orsakas av PWM-sIGNALER
- Minskar halvledarförluster vid långa motorledningar

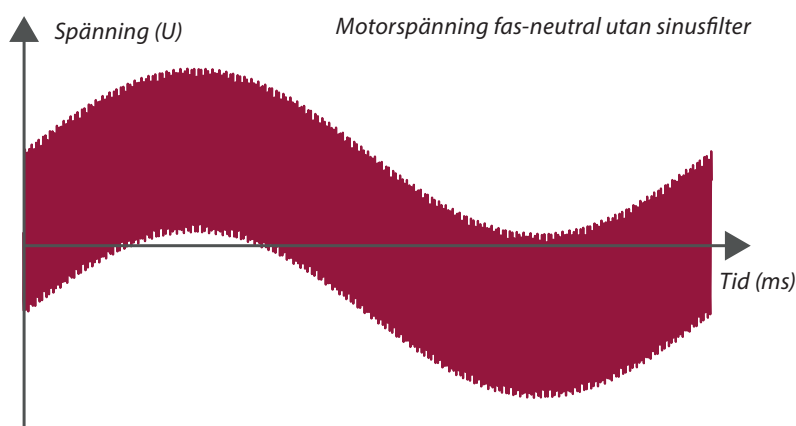
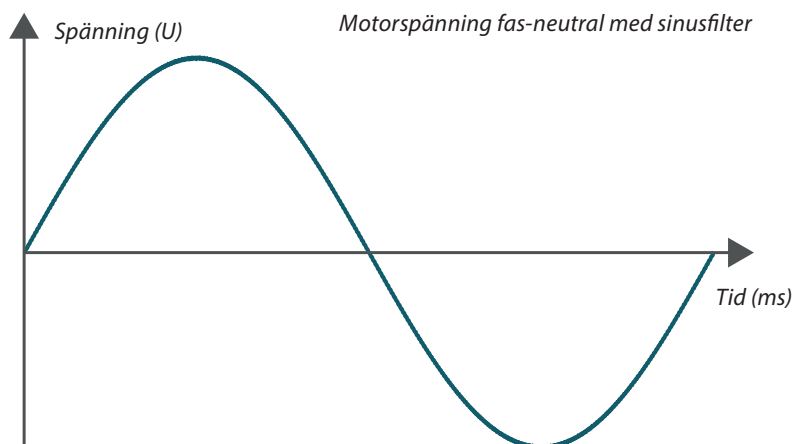


fig 1. Motorspänning med och utan sinusfilter

### BAKGRUND

Frekvensstyrda motorer brottas med problem såsom lagerströmmar och spänningstoppar, vilket orsakar stora underhållskostnader för miljoner motorer över hela världen. Orsaken till problemet är inbyggt i själva principen av FRO driften där asynkronmotorer matas med en frekvensmodulerad spänningsvåg med flera kHz switchfrekvens.

Denna spänning skapar ett högfrekvent magnetfält kring motoraxeln och ger upphov till induktivt- eller kapacitivt överförda lagerströmmar. SWR-M filtrerar bort högfrekvenskomponenter i den matande spänningen och på sådant sätt minska amplituden av common mode spänningen som ger upphov till det högfrekventa magnetfältet runt motoraxeln. Med ett sinusfilter blir motors livslängd förlängd och perioden mellan servicetillfällen blir längre.

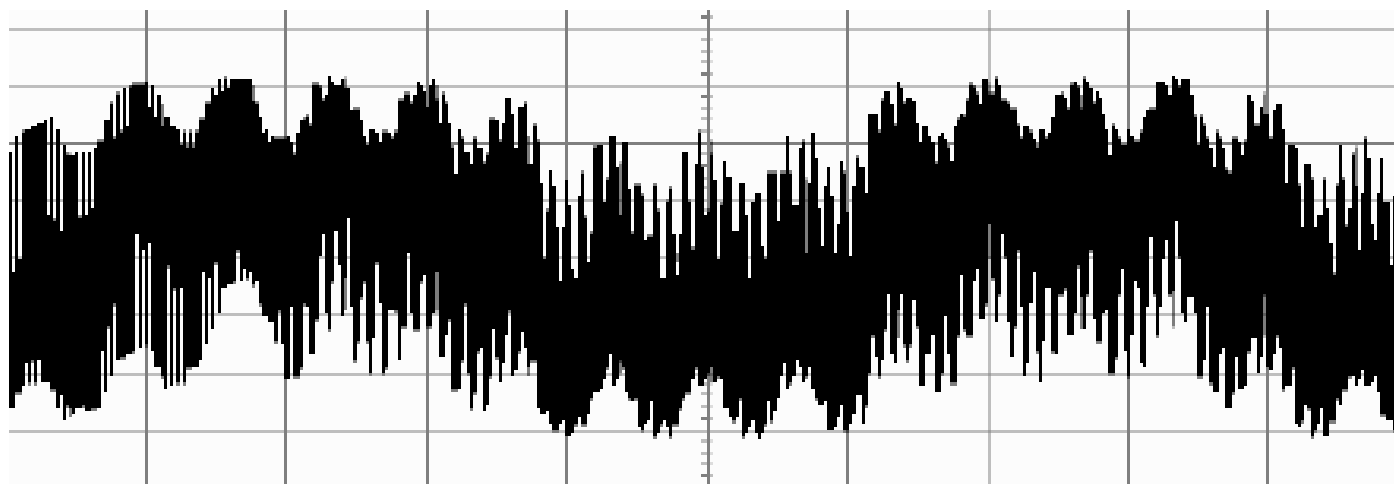


fig 2. Motorspänning, kurvform

# TRAMO

## SINUSFILTER (SWR-M)

SWR-M filtrerar bort högfrekvenskomponenter i den matande spänningen och på sådant sätt minskar amplituden av common mode spänningen som ger upphov till högfrekventa magnetfält runt motoraxeln.

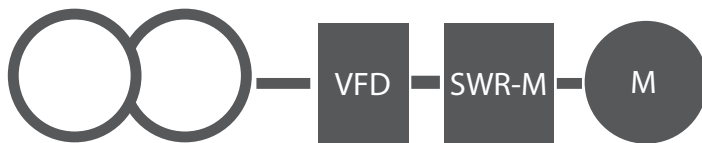


fig 3. Filterkonfiguration

## APPLIKATIONER

Sinusfiltret kan appliceras till en mängd olika applikationer och kräver inga ingrepp på motorns design. Vi rekommenderar följande tillämpningar:

- Motorer där magnetiska ljud från PWM-spänning behöver elimineras
- Motorer som används i aggressiva miljöer eller vid höga temperaturer
- Applikationer med motorkablar mellan 150-300m och längre, både skärmade och oskärmade kablar
- Applikationer där serviceintervallet behöver förlängas
- Applikationer med 690V & allmänna motorer
- Fall där frekvensomvandlaren är kopplad till en transformator

## VÅRT ERBJUDANDE

Tramo erbjuder hjälp i alla skeden av ett elkvalitetsprojekt. Från insamling av indata och elkvalitetsmätningar genom systemsimuleringar, åtgärdsförslag, design av

filter och filterkomponenter, framtagning av teknisk specifikation fram till idrifttagnings- och verifieringstester.

# TRAMO

## SWR-M, Sinusfilter

Elteknisk tabell över samtliga sinusfilter i standardsortimentet för SWR-M-690.

Duty cycle	100%
IP rating	IP00
Ambient temperature	-10 to + 40 ° C
Class	B (130) ° C
Standard	IEC 61558-2-20
Cooling	AN

### ELTEKNISK TABELL

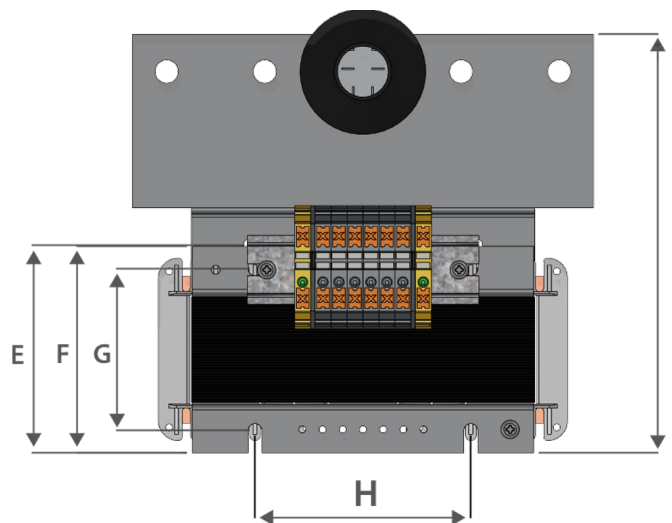
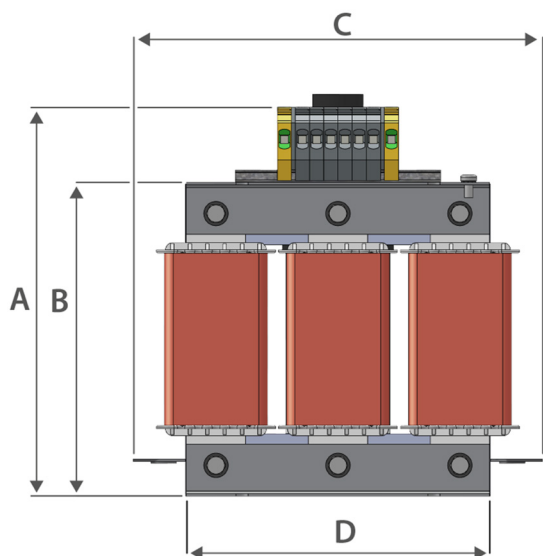
Article number	Benämning Product name	Märkeffekt kW	Märkspänning V	Märkström A	Märkfrekvens Hz	PF	Switchfrekvens kHz
1000998	SWR-M-690/10	10	690	10	50	0,85	3-6
1000999	SWR-M-690/18	19	690	18	50	0,85	3-6
1001000	SWR-M-690/34	33	690	34	50	0,85	3-6
1001001	SWR-M-690/50	50	690	50	50	0,85	3-6
1001002	SWR-M-690/80	75	690	80	50	0,85	3-6
1001003	SWR-M-690/110	105	690	110	50	0,85	3-6
1001004	SWR-M-690/150	145	690	150	50	0,85	3-6

## SWR-M, Sinusfilter

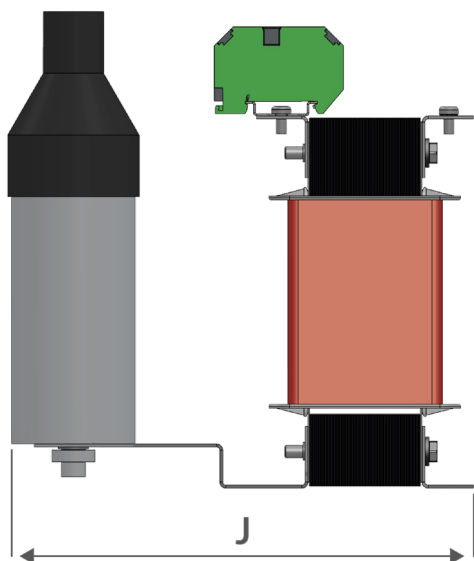
Ritning och mekanisk tabell för följande sinusfilter:

- SWR-M-690/10
- SWR-M-690/18

Duty cycle	100%
IP rating	IP00
Ambient temperature	-10 to + 40 ° C
Class	B (130) ° C
Standard	IEC 61558-2-20
Cooling	AN



OBS! C-mättet är annat på sinusfilter SWR-M-690/10 än för resterande sinusfilter.



Article number	Benämning Product name	A mm	B mm	C mm	D mm	E mm	F mm	G mm	H mm	I mm	J mm	Vikt kg	Plintarea mm <sup>2</sup>
1000998	SWR-M-690/10	224	181	235	175	106	105	82	110	213	225	15	10
1000999	SWR-M-690/18	251	208	240	200	117	115	92	130	218	233	23	10

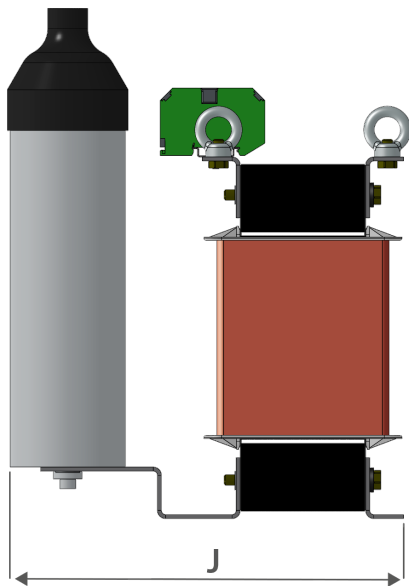
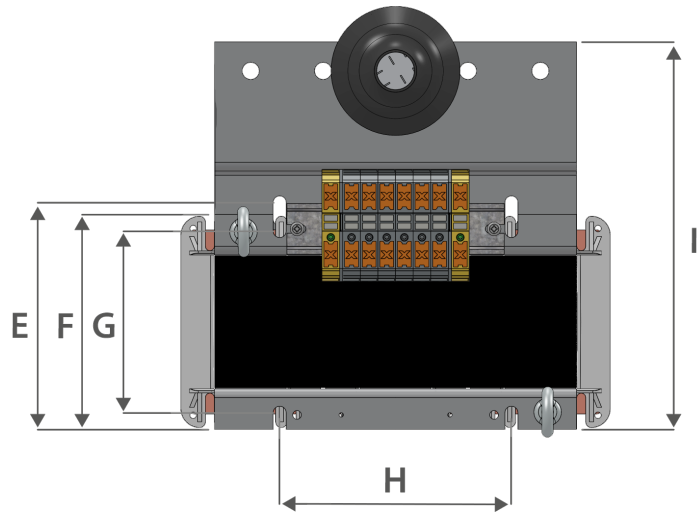
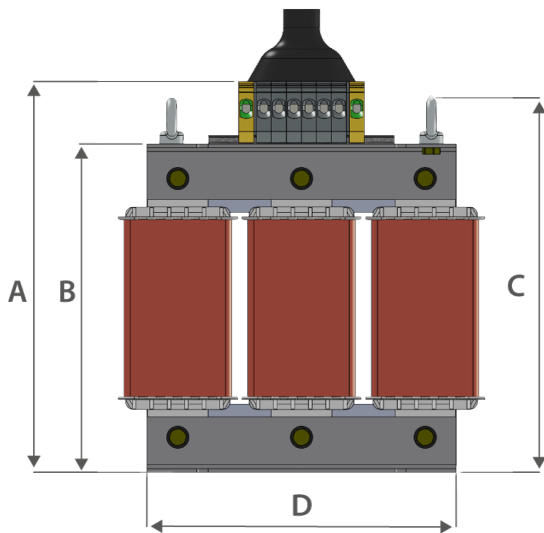
OBS! Alla mått och vikter är preliminära och bekräftas vid order

## SWR-M, Sinusfilter

Ritning och mekanisk tabell för följande sinusfilter:

- SWR-M-690/34
- SWR-M-690/50
- SWR-M-690/80
- SWR-M-690/110

Duty cycle	100%
IP rating	IP00
Ambient temperature	-10 to + 40 ° C
Class	B (130) ° C
Standard	IEC 61558-2-20
Cooling	AN



Article number	Benämning Product name	A mm	B mm	C mm	D mm	E mm	F mm	G mm	H mm	I mm	J mm	Vikt kg	Plintarea mm <sup>2</sup>
1001000	SWR-M-690/34	317	266	250	250	117	109	86	160	228	238	33	25
1001001	SWR-M-690/50	317	267	304	250	157	148	125	160	267	290	52	25
1001002	SWR-M-690/80	442	366	416	350	156	143	114	240	275	279	72	70
1001003	SWR-M-690/110	446	366	416	350	181	168	139	240	300	304	95	95

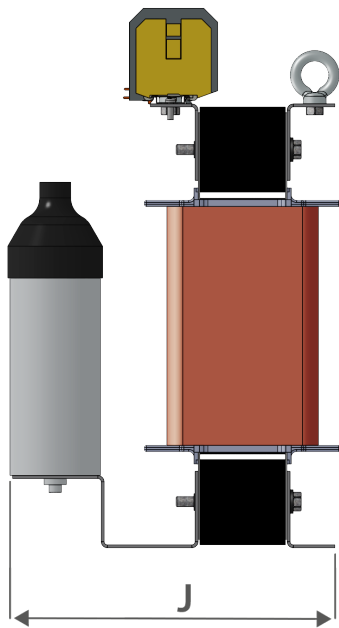
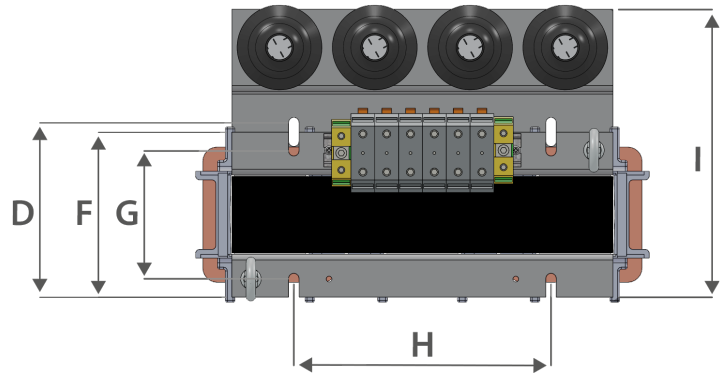
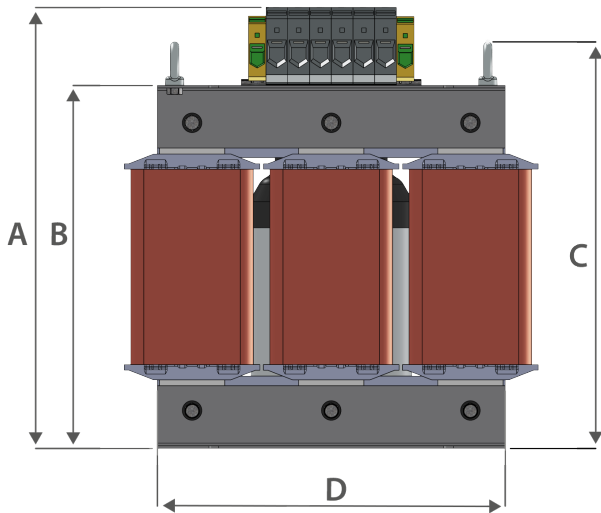
OBS! Alla mått och vikter är preliminära och bekräftas vid order

# TRAMO

## SWR-M, Sinusfilter

Ritning och mekanisk tabell för SWR-M-690/150

Duty cycle	100%
IP rating	IP00
Ambient temperature	-10 to + 40 ° C
Class	B (130) ° C
Standard	IEC 61558-2-20
Cooling	AN



Article number	Benämning Product name	A mm	B mm	C mm	D mm	E mm	F mm	G mm	H mm	I mm	J mm	Vikt kg	Plintarea mm <sup>2</sup>
1001004	SWR-M-690/150	506	417	467	400	183	173	134	270	302	305	118	95

OBS! Alla mått och vikter är preliminära och bekräftas vid order