

TRAMO

SWR-M-400 - Sinusfilter för frekvensstyrda motorer

- Skyddar motorn mot spänningstoppar
- Minskar risken för isolationsfel
- Minskar risken för elektromagnetiska störningar
- Minskar lagerströmmarna i motorn
- Minskar magnetiska ljud som orsakas av PWM-signaler
- Minskar halvledarförluster vid långa motorledning

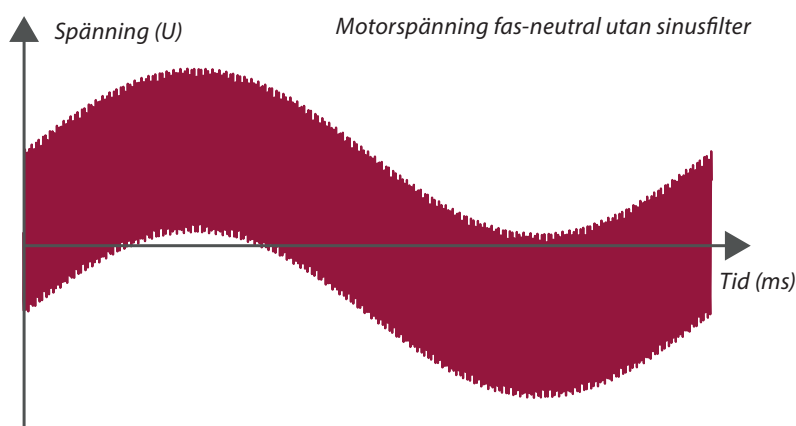
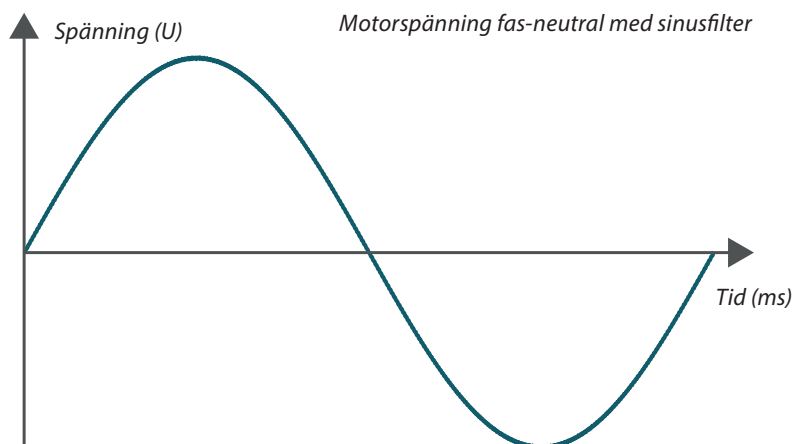


fig 1. Motorspänning med och utan sinusfilter

BAKGRUND

Frekvensstyrda motorer brottas med problem såsom lagerströmmar och spänningstoppar, vilket orsakar stora underhållskostnader för miljoner motorer över hela världen. Orsaken till problemet är inbyggt i själva principen av FRO driften där asynkronmotorer matas med en frekvensmodulerad spänningsvåg med flera kHz switchfrekvens.

Denna spänning skapar ett högfrekvent magnetfält kring motoraxeln och ger upphov till induktivt- eller kapacitivt överförda lagerströmmar. SWR-M filtrerar bort högfrekvenskomponenter i den matande spänningen och på sådant sätt minska amplituden av common mode spänningen som ger upphov till det högfrekventa magnetfältet runt motoraxeln. Med ett sinusfilter blir motors livslängd förlängd och perioden mellan servicetillfällen blir längre.

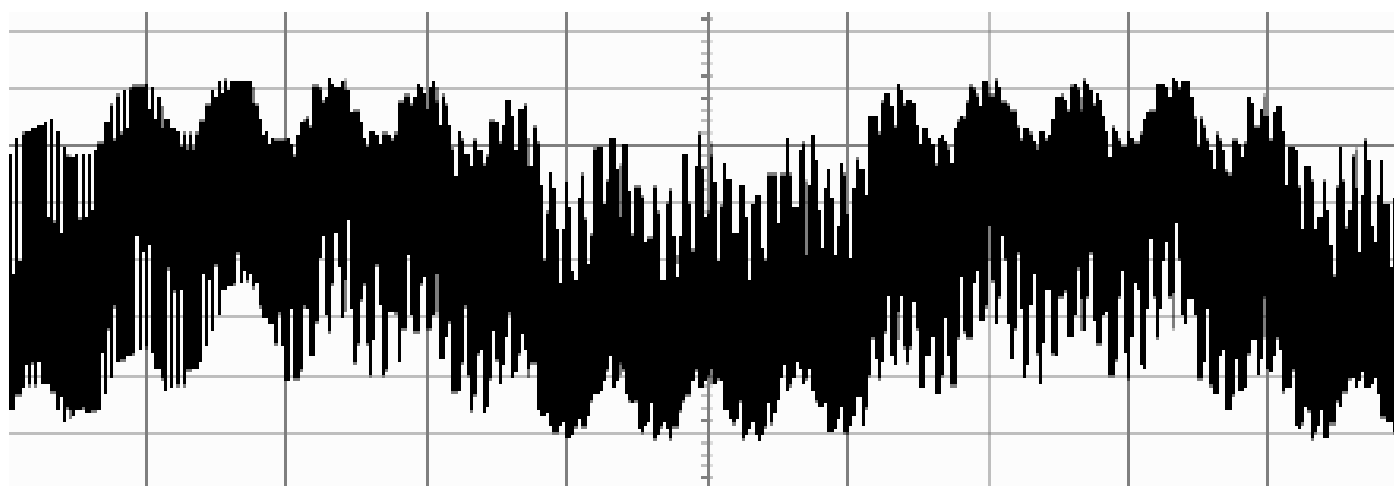


fig 2. Motorspänning, kurvform

TRAMO

SINUSFILTER (SWR-M)

SWR-M filtrerar bort högfrekvenskomponenter i den matande spänningen och på sådant sätt minskar amplituden av common mode spänningen som ger upphov till högfrekventa magnetfält runt motoraxeln.

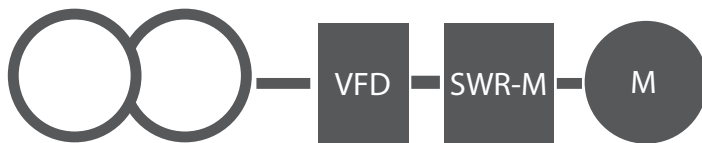


fig 3. Filterkonfiguration

APPLIKATIONER

Sinusfiltret kan appliceras till en mängd olika applikationer och kräver inga ingrepp på motorns design. Vi rekommenderar följande tillämpningar:

- Motorer där magnetiska ljud från PWM-spänning behöver elimineras
- Motorer som används i aggressiva miljöer eller vid höga temperaturer
- Applikationer med motorkablar mellan 150-300m och längre, både skärmade och oskärmade kablar
- Applikationer där serviceintervallet behöver förlängas
- Applikationer med 690V & allmänna motorer
- Fall där frekvensomvandlaren är kopplad till en transformator

VÅRT ERBJUDANDE

Tramo erbjuder hjälp i alla skeden av ett elkvalitetsprojekt. Från insamling av indata och elkvalitetsmätningar genom systemsimuleringar, åtgärdsförslag, design av

filter och filterkomponenter, framtagning av teknisk specifikation fram till idrifttagnings- och verifieringstester.

TRAMO

SWR-M, Sinusfilter

Elteknisk tabell över samtliga sinusfilter i standardsortimentet för SWR-M-400

Duty cycle	100%
IP rating	IP00
Ambient temperature	-10 to + 40 ° C
Class	B (130) ° C
Standard	IEC 61558-2-20
Cooling	AN

ELTEKNISK TABELL

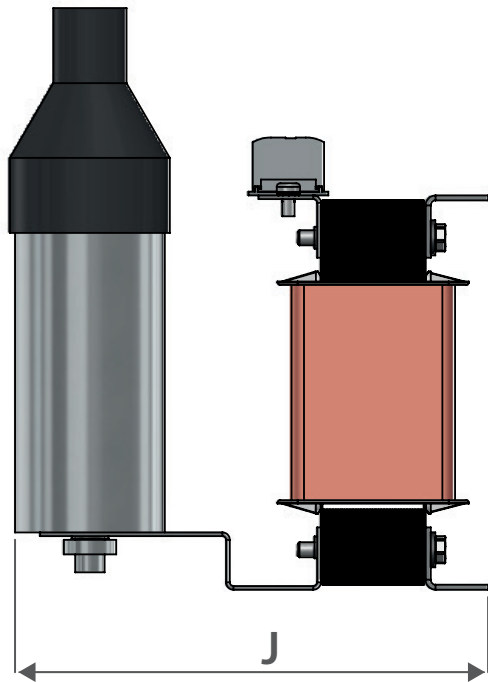
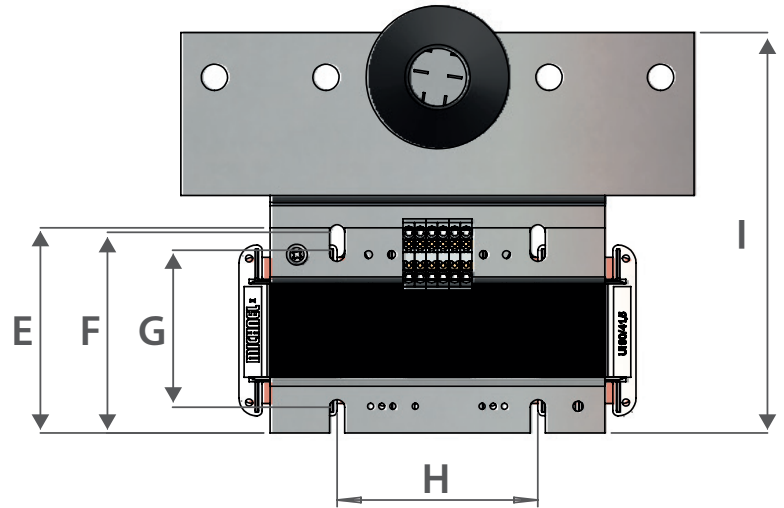
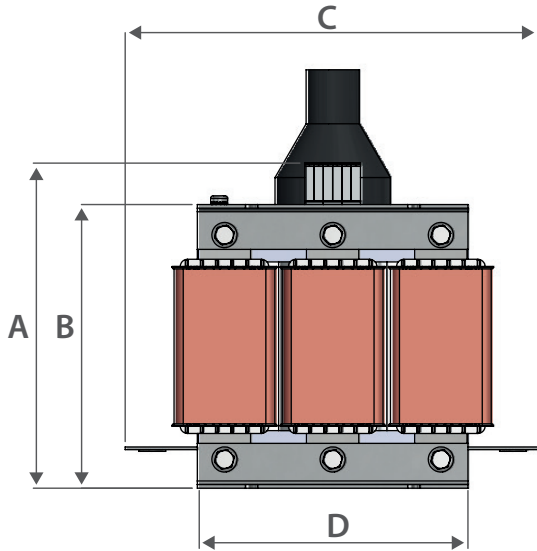
Article number	Benämning Product name	Märkeffekt kW	Märkspänning V	Märkström A	Märkfrekvens Hz	PF	Switchfrekvens kHz
1000033	SWR-M-400/10	6	400	10	50	0,85	3-6
1000034	SWR-M-400/18	10	400	18	50	0,85	3-6
1000035	SWR-M-400/34	19	400	34	50	0,85	3-6
1000036	SWR-M-400/50	28	400	50	50	0,85	3-6
1000037	SWR-M-400/80	44	400	80	50	0,85	3-6
1000038	SWR-M-400/110	60	400	110	50	0,85	3-6
1000039	SWR-M-400/150	85	400	150	50	0,85	3-6

TRAMO

SWR-M-400/10 - Sinusfilter

Ritning och mekanisk tabell för sinusfilter SWR-M-400/10

Duty cycle	100%
IP rating	IP20
Ambient temperature	-10 till + 40 ° C
Class	B (130) ° C
Standard	IEC 61558-2-20
Cooling	AN



Article number	Benämning Product name	A mm	B mm	C mm	D mm	E mm	F mm	G mm	H mm	I mm	J mm	Vikt kg	Plintarea mm ²
1000033	SWR-M-400/10	181	158	230	150	92	90	70	90	179,5	189,5	9	4

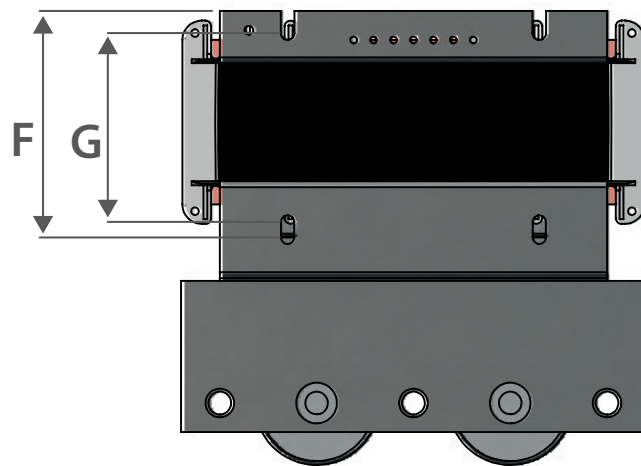
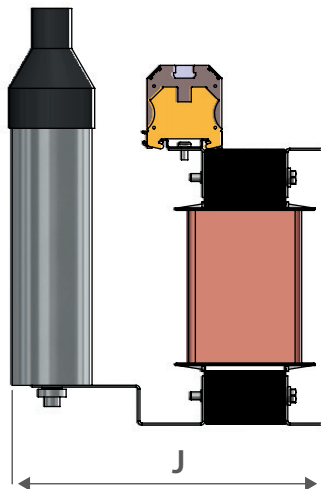
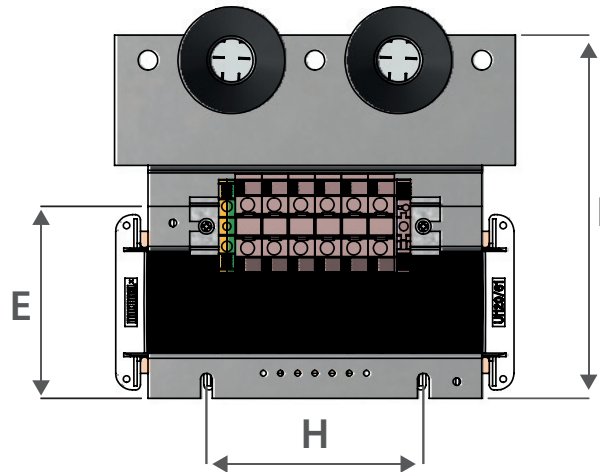
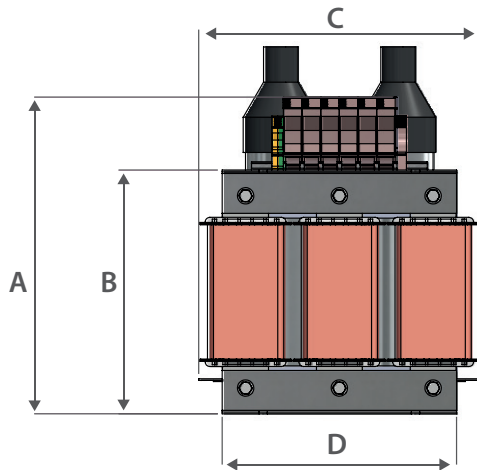
OBS! Alla mått och vikter är preliminära och bekräftas vid order

SWR-M, Sinusfilter

Ritning och mekanisk tabell för följande sinusfilter:

- SWR-M-400/18
- SWR-M-400/34
- SWR-M-400/50
- SWR-M-400/80
- SWR-M-400/110

Duty cycle	100%
IP rating	IP00
Ambient temperature	-10 till +40 °C
Class	B (130) °C
Standard	IEC 61558-2-20
Cooling	AN



Article number	Benämning Product name	A mm	B mm	C mm	D mm	E mm	F mm	G mm	H mm	I mm	J mm	Vikt kg	Plintarea mm ²
1000034	SWR-M-400/18	227	181,5	235	175	105	106	86	110	213	224	15	10
1000035	SWR-M-400/34	270	208	240	200	115	117	97,5	130	217,5	232,5	23	35
1000036	SWR-M-400/50	328	266	250	250	109	117	94	160	228	250	31	35
1000037	SWR-M-400/80	336	266	250	250	148	157	134	160	267	290	51,4	50
1000038	SWR-M-400/110	402	316	300	300	134	139	116	200	250	272	55	70

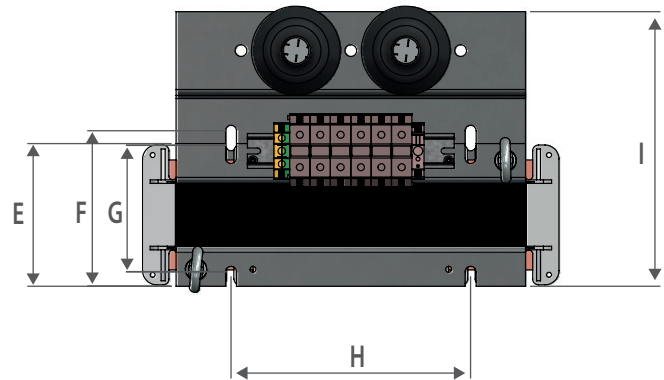
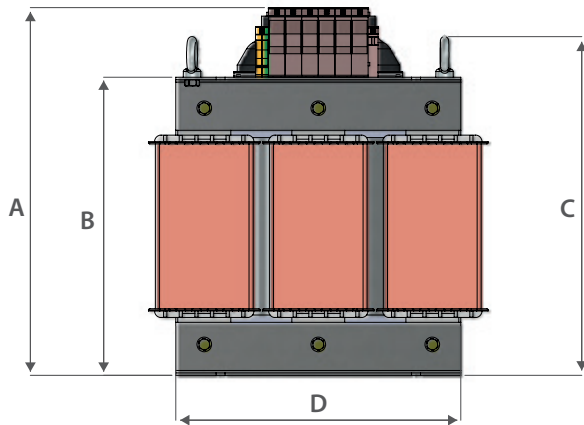
OBS! Alla mått och vikter är preliminära och bekräftas vid order

TRAMO

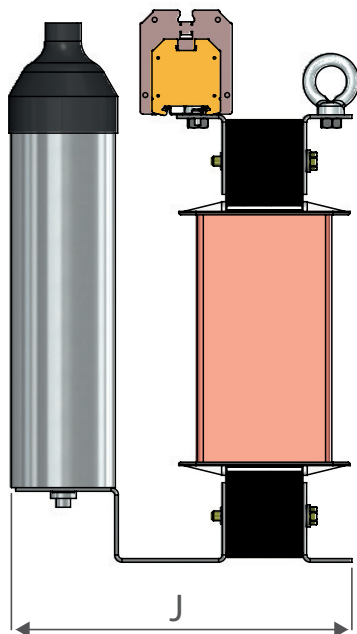
SWR-M, Sinusfilter

Ritning och mekanisk tabell för SWR-M-400/150

Duty cycle	100%
IP rating	IP00
Ambient temperature	-10 till + 40 ° C
Class	B (130) ° C
Standard	IEC 61558-2-20
Cooling	AN



OBS! C-måttet är annat på sinusfilter SWR-M-400/10 än för resterande sinusfilter



Article number	Benämning Product name	A mm	B mm	C mm	D mm	E mm	F mm	G mm	H mm	I mm	J mm	Vikt kg	Plintarea mm ²
1000039	SWR-M-400/150	452	366	416	350	143	156	127	240	275	279	72	70

OBS! Alla mått och vikter är preliminära och bekräftas vid order