

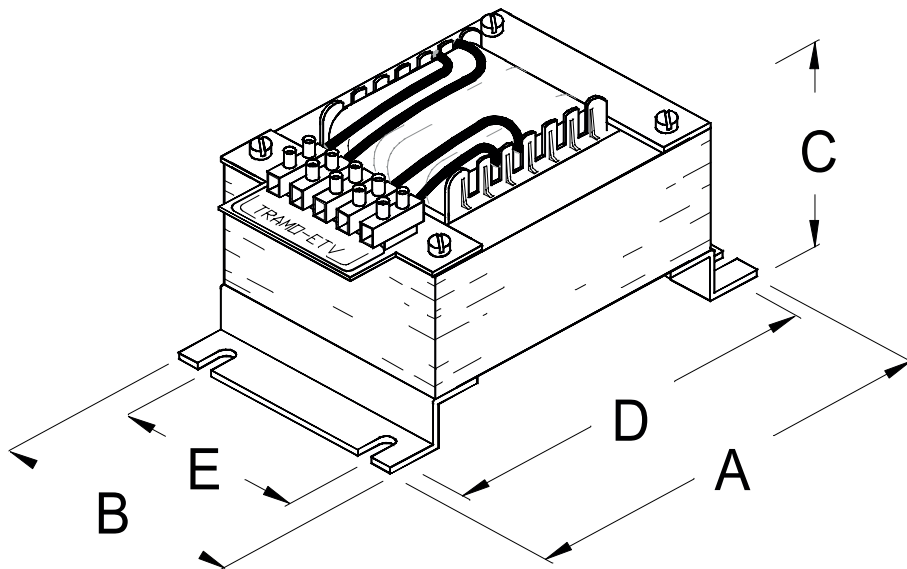
TRAMO

1-fas liggande skyddstransformator för inbyggnad, okapslat utförande – IP00

Kan erhållas med 1 alt. 2 säkringar.

Alla ingående komponenter är UL-godkända

Tillverkningsnormer	EN61558-2-1 EN61558-2-4 EN61558-2-6 IEC726 CE
Primärspänning	Kundanpassas
Sekundärspänning	Kundanpassas
Angiven sekundärspänning är beräknad för 80% last.	
Frekvens normalt	50-60 Hz
Max omgivningstemp.	40°C
Temperaturklass (temperaturstegring)	B (130°C)
Anslutning	Kopplingsplint alt. Kabelskor eller fria uttagskablar



OFL 50-1500VA

Effekt VA	Namn Typ	Uk %	Po W	Pcu W	A mm	B mm	C mm	D mm	E mm	Slits/hål mm	Vikt kg
50	OFL-50	11	3	5,5	102	65	70	95	52	5	1,25
75	OFL-75	12	3,5	9	110	70	70	105	56	6	1,5
100	OFL-100	9	5	9,5	110	70	84	105	56	6	1,9
125	OFL-125	10,5	5	12	123	80	75	115	64	6	2,2
150	OFL-150	9	7	13	123	80	85	115	64	7	2,7
200	OFL-200	9	7	16	155	100	85	145	80	7	3,3
250	OFL-250	7	9	17	155	100	96	145	80	7	4,2
300	OFL-300	6	11	18	155	100	107	145	80	7	5,1
360	OFL-360	5,2	14	20	155	100	116	145	80	7	5,9
450	OFL-450		15	22	155	100	125	145	80	7	6,8
500	OFL-500	5	15	24	190	125	115	176	100	7	7,8
700	OFL-700	4	20	29	190	125	130	176	100	7	9,9
850	OFL-850		22	31	190	125	156	176	100	7	13
1000	OFL-1000	3,6	24	33	225	150	135	210	120	7	14,3
1200	OFL-1200	3	29	35	225	150	150	210	120	7	17,2
1400	OFL-1400	3	34	36	225	150	165	210	120	7	20,4
1500	OFL-1500		35	38	225	150	165	210	120	7	20,4

OBS! Alla mått och vikter är preliminära och bekräftas vid order

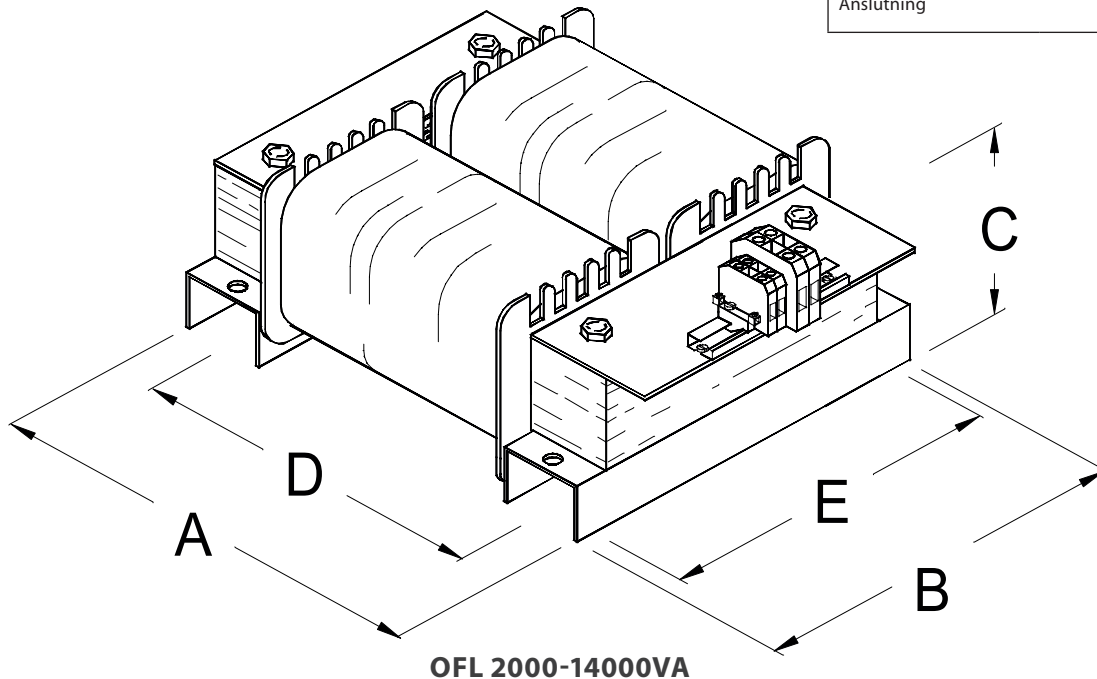
TRAMO

1-fas liggande skyddstransformator för inbyggnad, okapslat utförande – IP00

Kan erhållas med 1 alt. 2 säkringar.

Alla ingående komponenter är UL-godkända

Tillverkningsnormer	EN61558-2-1 EN61558-2-4 EN61558-2-6 IEC726 CE
Primärspänning	Kundanpassas
Sekundärspänning	Kundanpassas
Angiven sekundärspänning är beräknad för 80% last.	
Frekvens normalt	50-60 Hz
Max omgivningstemp.	40°C
Temperaturklass (temperaturstegring)	B (130°C)
Anslutning	Kopplingsplint alt. Kabelskor eller fria uttagskablar



Effekt VA	Namn Typ	Uk %	Po W	Pcu W	A mm	B mm	C mm	D mm	E mm	Slits/hål mm	Vikt kg
2000	OFL-2000	5	30	83	285	200	140	210	170	10	19
2500	OFL-2500	4,5	36	86	285	200	155	210	170	10	23
3000	OFL-3000		40	87	285	200	165	210	170	10	27
3500	OFL-3500	3,3	45	98	285	200	180	210	170	10	31
4000	OFL-4000	3,5	49	105	335	240	160	250	205	10	35
5000	OFL-5000		58	109	335	240	175	250	205	10	40
6000	OFL-6000	3	69	127	335	240	180	250	205	10	46
7000	OFL-7000		78	127	370	280	190	295	240	10	55
8500	OFL-8500	2	100	130	370	280	220	295	240	10	63
10000	OFL-10000	1,9	114	145	370	280	250	295	240	10	72
12000	OFL-12000		146	250	370	280	280	295	240	10	87
14000	OFL-14000		157	240	370	280	280	295	240	10	97

OBS! Alla mått och vikter är preliminära och bekräftas vid order