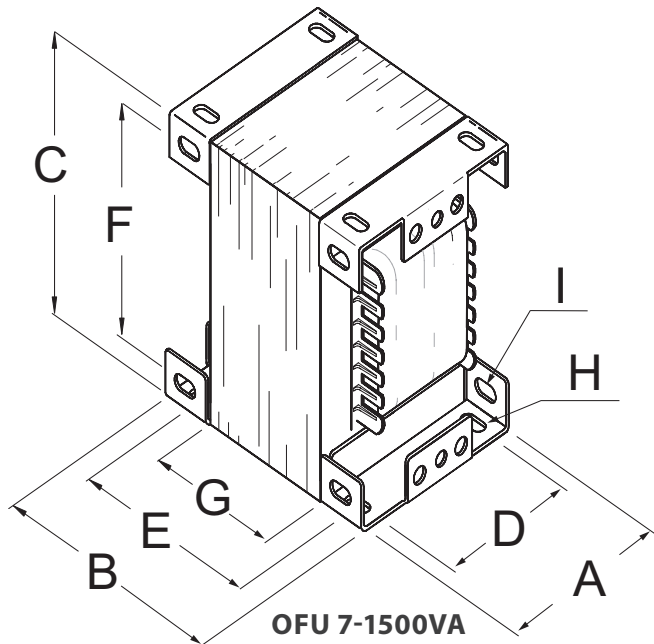


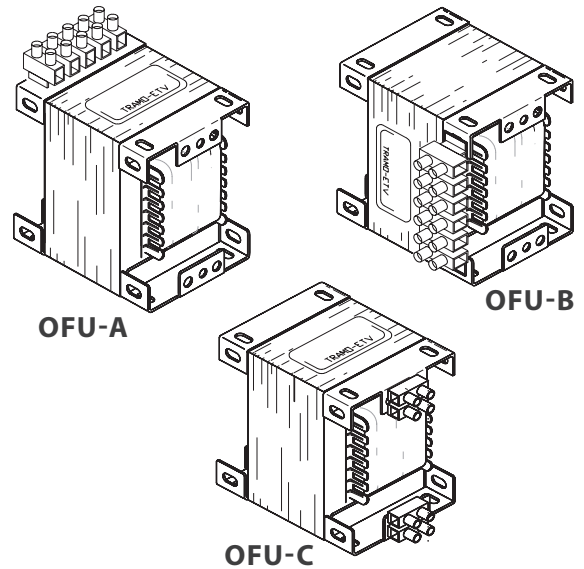
# TRAMO

## 1-fas fulltransformator för universalmontering och inbyggnad i apparatskåp okapslat utförande – IP00

Kan erhållas med 1 alt. 2 säkringar.  
Alla ingående komponenter är UL-godkända



Tillverkningsnormer	EN61558-2-1   EN61558-2-4 EN61558-2-6   IEC726   CE
Primärspänning	Kundanpassas
Sekundärspänning	Kundanpassas
Angiven sekundärspänning är beräknad för 80% last.	
Frekvens normalt	50-60 Hz
Max omgivningstemp.	40°C
Temperaturklass (temperaturstegring)	B (130°C)
Anslutning	Kopplingsplint alt. Kabelskor eller fria uttagskablar



Effekt VA	Namn Typ	Po W	Pcu W	A mm	B mm	C mm	D mm	E mm	F mm	G mm	H mm	I mm	Vikt kg
7	OFU-7	0,7	1,8	40	41	49	20	29	40	17	3,5x7	4,5x8	0,3
10	OFU-10	1,1	1,1	50	50	61	30	35	50	21	3,5x7	4,5x8	0,5
15	OFU-15	1,1	2,3	50	50	61	30	35	50	21	3,5x7	4,5x8	0,55
25	OFU-25	1,8	3,1	50	60	61	30	45	50	31	3,5x7	4,5x8	0,8
50	OFU-50	2,5	5,4	65	65	79	40	45	65	28	4,5x9	5,5x10	1,25
75	OFU-75	3,5	9	70	70	85	40	50	70	30	5,5x11	5,5x12	1,5
100	OFU-100	5	9,5	70	83	85	40	63	70	43	5,5x11	5,5x12	1,9
125	OFU-125	5	12	80	78	97	55	56	81	36	5,5x11	5,5x12	2,2
150	OFU-150	7	13	80	88	97	55	66	81	46	5,5x11	5,5x12	2,7
200	OFU-200	7	16	100	80	121	67	55	98	31	7x14	8x14	3,3
250	OFU-250	9	17	100	92	121	67	66	98	42	7x14	8x14	4,2
300	OFU-300	11	18	100	104	121	67	78	98	54	7x14	8x14	5,1
360	OFU-360	14	20	100	112	121	67	86	98	62	7x14	8x14	5,9
450	OFU-450	15	22	100	124	121	67	98	98	74	7x14	8x14	6,8
500	OFU-500	15	24	125	108	151	88	78	120	50	7x14	10x14	7,8
700	OFU-700	20	29	125	125	151	88	94	120	67	7x14	10x14	9,9
850	OFU-850	22	31	125	151	151	88	120	120	93	7x14	10x14	13
1000	OFU-1000	24	33	150	130	182	110	96	146	62	7x14	10x18	14,3
1200	OFU-1200	29	35	150	145	182	110	111	146	77	7x14	10x18	17,2
1400	OFU-1400	34	36	150	160	182	110	126	146	92	7x14	10x18	20,4
1500	OFU-1500	35	38	150	160	182	110	126	146	92	7x14	10x18	20,4

Plintmontage ökar byggmättet med minst 22 mm beroende på strömvärdet.

OBS! Alla mått och vikter är preliminära och bekräftas vid order